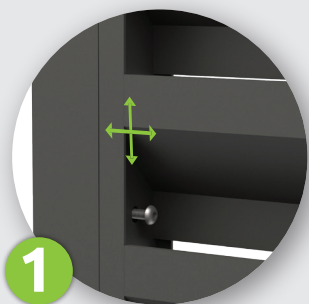
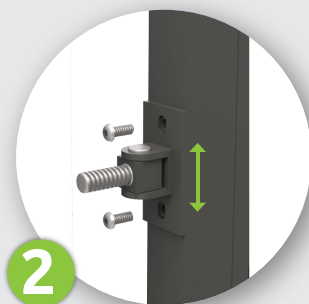


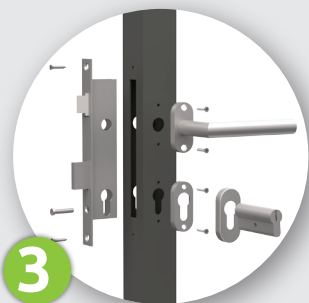
Návod na montáž branky Exkluzív



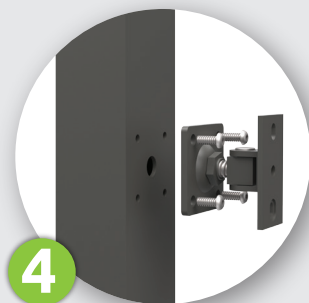
1 Výplň osadíme do rámu a uchytkáme šroubem M8x20. Šroub nedotahujeme na doraz. Výplň vycentrujeme vůči rámu a následně dotáhneme šrouby.



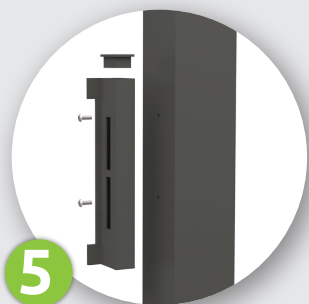
2 Závěs vycentrujeme vůči matici a uchytkáme pomocí šroubu M8x20.



3 Zámek, cylindrickou vložku i kování uchytkáme k rámu pomocí přiložených šroubů.



4 Pomocí přiložené šablony označíme místa vrtání otvorů. Navrtáme otvory Ø 6,8 mm a Ø 20 mm. Nařízneme závity M8 mm. Závěs uchytkáme ke sloupku pomocí šroubů M8x20 mm.

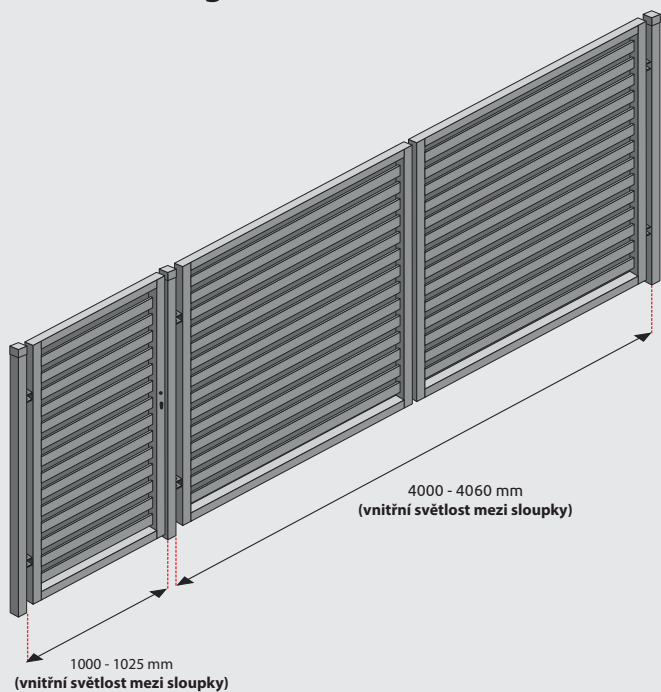


5 Navrtáme otvory Ø 6,8 mm. Nařízneme závity M8 mm. Doraz uchytkáme ke sloupku pomocí šroubů M8x20 mm.

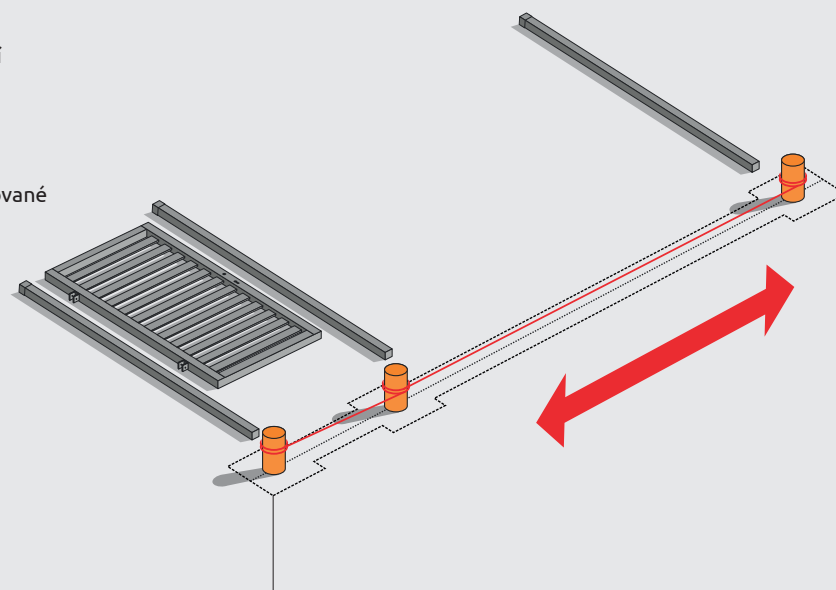


6 Čepici osadíme na sloupek a uchytkáme pomocí přiloženého vrtacího šroubu.

Návod na osazení brány a branky



- 1** Označte místo a polohu osazení brány a branky.
- 2** Vykopejte základy pro sloupky brány a branky do Vami požadované hloubky.
- 3** Předmontáž brány a branky v horizontální poloze.



- 4** Takto poskládanou bránu stabilizujte pomocí dřevěných vzpěr.
- 5** Poskládanou bránu a branku umístěte na místo zabudování. Nezapomeňte zkontrolovat a vycentrovat bránu pomocí sloupkové vodováhy.
- 6** Výškovou polohu stabilizujte pomocí klínů nebo montážního polštářku.
- 7** Zabetonujte sloupky.

