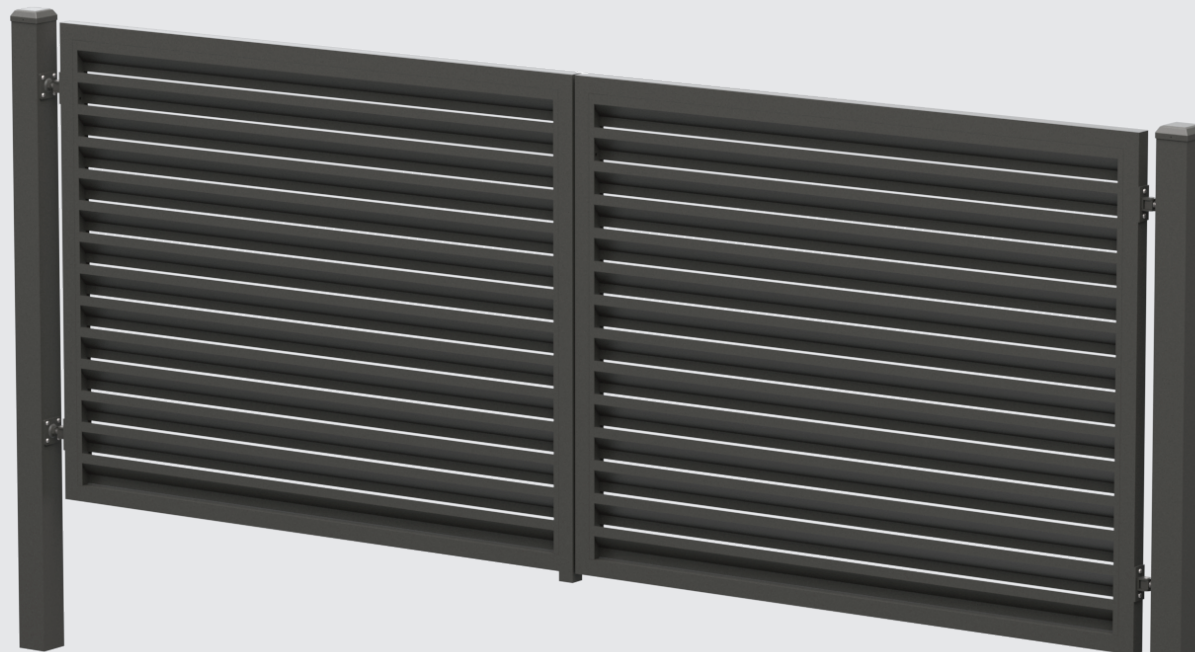
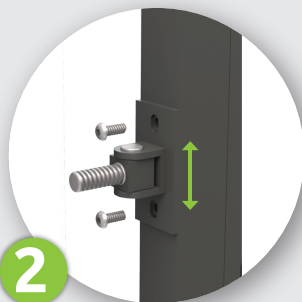


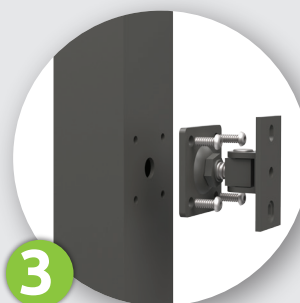
Návod na montáž brány Exkluzív



1
Výplň osadíme do rámu
a uchytkáme šroubem M8x20.
Šroub nedotahujeme na doraz.
Výplň vycentrujeme vůči rámu a následně
dotáhneme šrouby.



2
Závěs vycentrujeme vůči matici
a uchytkáme pomocí šroubu M8x20.

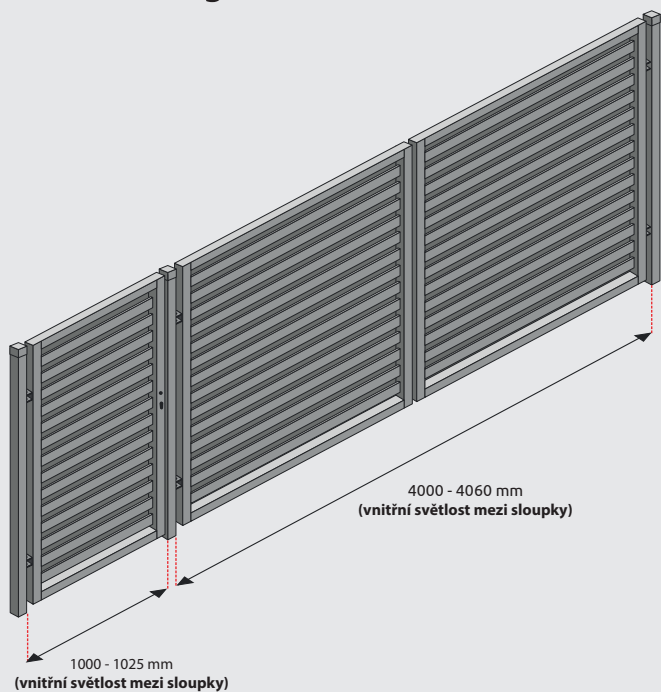


3
Pomocí přiložené šablony označíme
místa vrtání otvorů.
Navrtáme otvory \varnothing 6,8 mm
a \varnothing 20 mm. Nařízeme závity M8 mm.
Závěs uchytkáme ke sloupku
pomocí šroubů M8x20 mm.

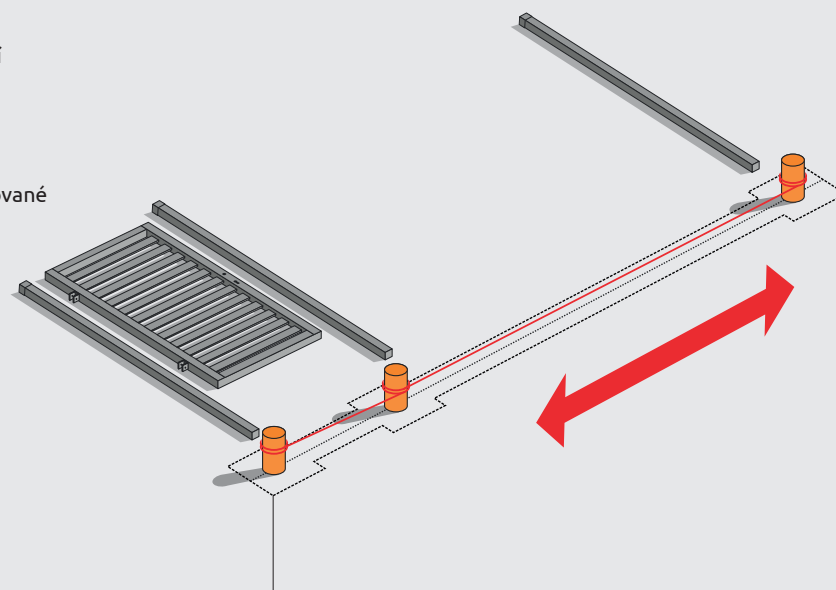


4
Čepici osadíme na sloupek
a uchytkáme pomocí přiloženého
vrtacího šroubu.

Návod na osazení brány a branky



- 1** Označte místo a polohu osazení brány a branky.
- 2** Vykopejte základy pro sloupky brány a branky do Vami požadované hloubky.
- 3** Předmontáž brány a branky v horizontální poloze.



- 4** Takto poskládanou bránu stabilizujte pomocí dřevěných vzpěr.
- 5** Poskládanou bránu a branku umístěte na místo zabudování. Nezapomeňte zkontrolovat a vycentrovat bránu pomocí sloupkové vodováhy.
- 6** Výškovou polohu stabilizujte pomocí klínů nebo montážního polštářku.
- 7** Zabetonujte sloupky.

